



### PŘEDNOSTI

- ukazovací přístroj do panelu programovatelný
- univerzální proudový a napěťový vstup
- provedení pro vstup Pt100, termočláanky
- až 4x nastavitelné relé 1A, 250VAC
- napájecí napětí 85...260V AC/DC
- integrovaný zdroj pro napájení smyčky 24VDC pro PMS-920
- výstup RS-485, Modbus RTU pro PMS-920



### POUŽITÍ

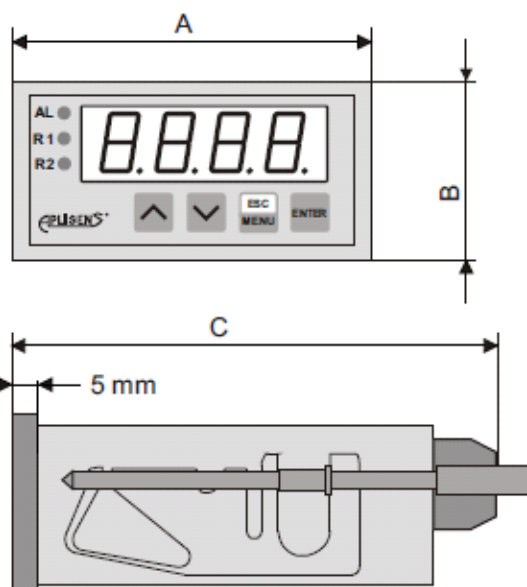
Programovatelný ukazovací přístroj SenzoDIP 920 je určený pro zobrazení stavových hodnot zpracovaných převodníky s výstupním napěťovým nebo proudovým signálem nebo přímo čidel teploty. Kromě toho je možné naprogramování úrovně kontaktů až 4 relé. V případě překročení limitní hodnoty je tento stav signalizován diodami na čelním panelu přístroje. Zobrazovač má zdroj pomocného napájení proudové smyčky pro připojené převodníky 24VDC (pouze pro PMS-920)

### POPIS

Displej je programovatelný a lze na něm pomocí tlačítek nastavit vstupní signál, rozsah měřených hodnot, desetinou čárku, hysterezi a funkci relé, stav relé v momentě alarmu, heslo pro přístup do menu a stupeň filtrace vstupních signálů.

### TECHNICKÉ PARAMETRY

Vstup PMS920:	4...20mA, 0...20mA 0...5V, 0...10V, 1...5V, 2...10V
Vstup PMT920:	Pt100, Pt500, Pt1000, K, S, J, T, N, R, B, E
Rozsah displeje:	-999 až 9999
Chyba indikace:	0,25% ± 1 číslice pro PMT-920 0,1% ± 1 číslice pro PMS-920
Výstup:	2x spínací relé 1A, 250VAC 4x relé na přání u PMS-920/20
Napájení:	85...260VAC/DC
Pomocné napájení:	24VDC, max 100mA (PMS-920)
Displej:	LED 4x13mm (standard) LED 4x20mm (PMS-920/20) LED 4x38mm (PMS920/38)
Krytí:	IP40 (čelní), IP20
Teplota okolí PMS-920:	-20...50°C
Teplota okolí PMT-920:	0...50°C (na přání -20...50°C)



**PMS-920/PMT-920**  
(A=72mm, B=36mm, C=100mm)  
Rozměry výřezu v panelu 66,5 x 32,5mm

**PMS-920/20**  
(A=96mm, B=48mm, C=100mm)  
Rozměry výřezu v panelu 90,5 x 43mm

**PMS-920/38**  
(A=144mm, B=72mm, C=100mm)  
Rozměry výřezu v panelu 138,5 x 67mm

**OBJEDNACÍ KÓDY**

Objednací číslo	Popis
PMS-920	Univerzální zobrazovač, proudový nebo napěťový vstup
PMT-920/R	Univerzální zobrazovač, vstup Pt100, Pt500, Pt1000
PMT-920/U	Univerzální zobrazovač, vstup K, S, J, T, N, R, B, E
kód	Provedení výstupu
bez kódu	2x relé NO (standard)
4	4x relé NO (pouze pro PMS-920/20)
kód	Rozměry
bez kódu	displej 4x13mm, pouzdro 72x36x100mm (standard)
20	displej 4x20mm, pouzdro 96x48x100mm (pouze pro PMS)
38	displej 4x38mm, pouzdro 144x72x100mm (pouze pro PMS)